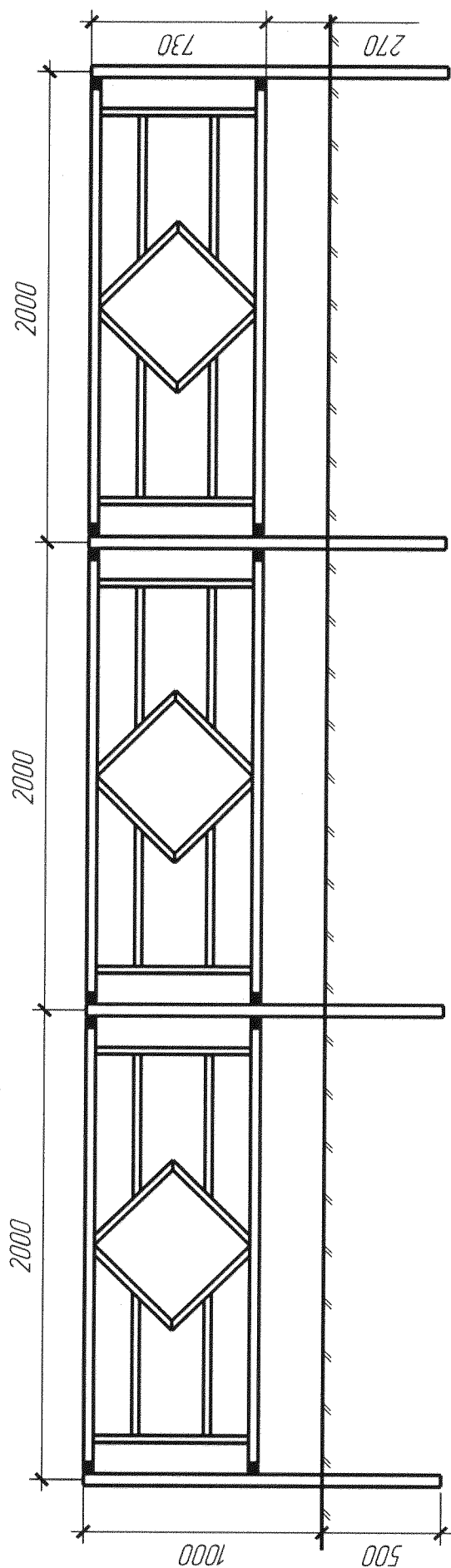


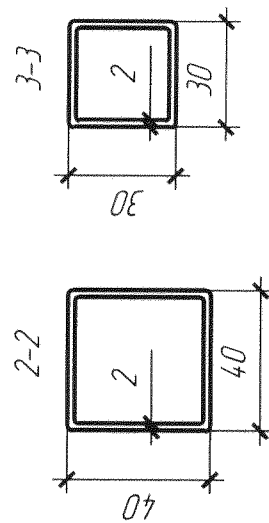
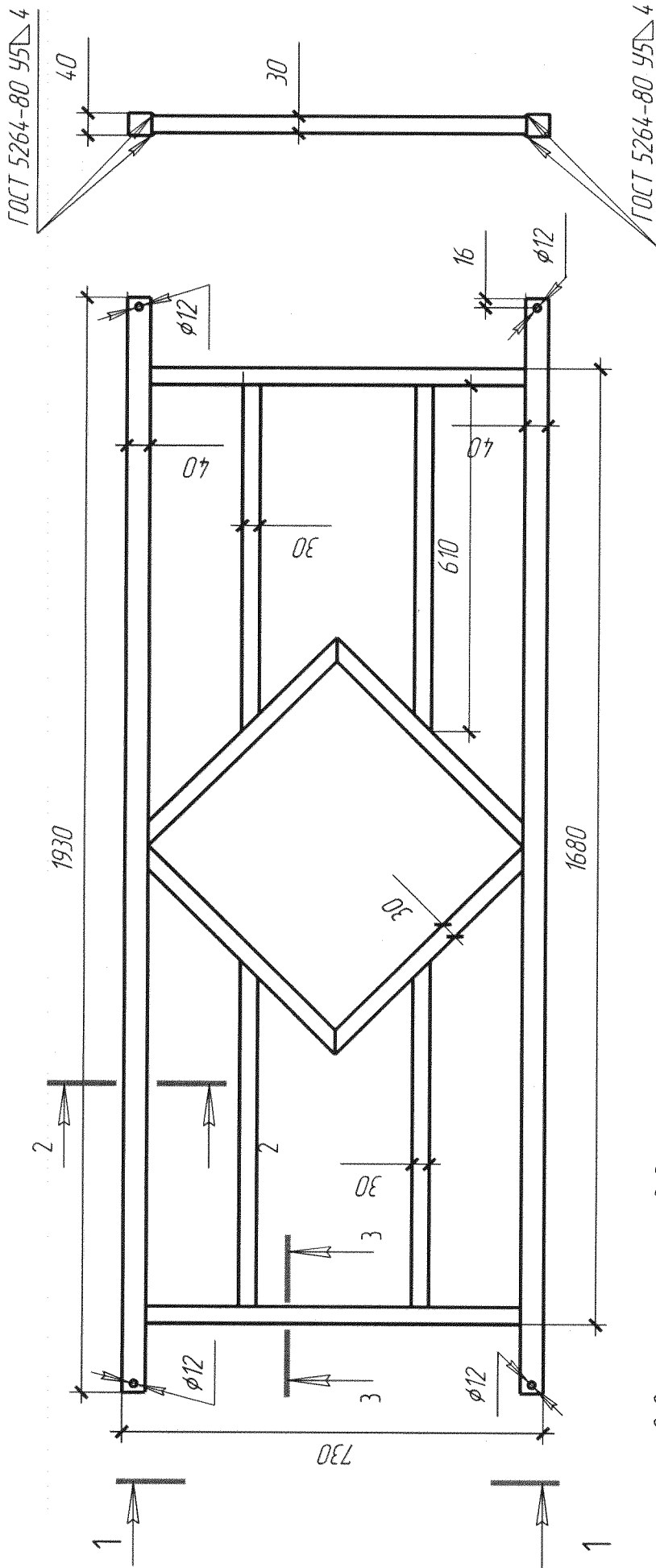
Пешеходное ограждение. Общий вид



|          |      |               |                       |      |                           |      |        |
|----------|------|---------------|-----------------------|------|---------------------------|------|--------|
|          |      |               | Пешеходное ограждение |      |                           |      |        |
| Изм.     | Лист | № док-им.     | Подп.                 | Дата | Стадия                    | Лист | Листов |
|          |      | Чкалин Е.В.   |                       |      | РД                        | 1    | 3      |
| Разраб.  |      | Панышева Е.В. |                       |      | Конструкции металлические |      |        |
| Проб.    |      | Панышева Е.В. |                       |      | Общий вид                 |      |        |
| Т.контр. |      | Панышева Е.В. |                       |      |                           |      |        |
| Н.контр. |      |               |                       |      |                           |      |        |
| Утв.     |      | Чкалин В.А.   |                       |      |                           |      |        |

Секция пешеходного ограждения

1-1

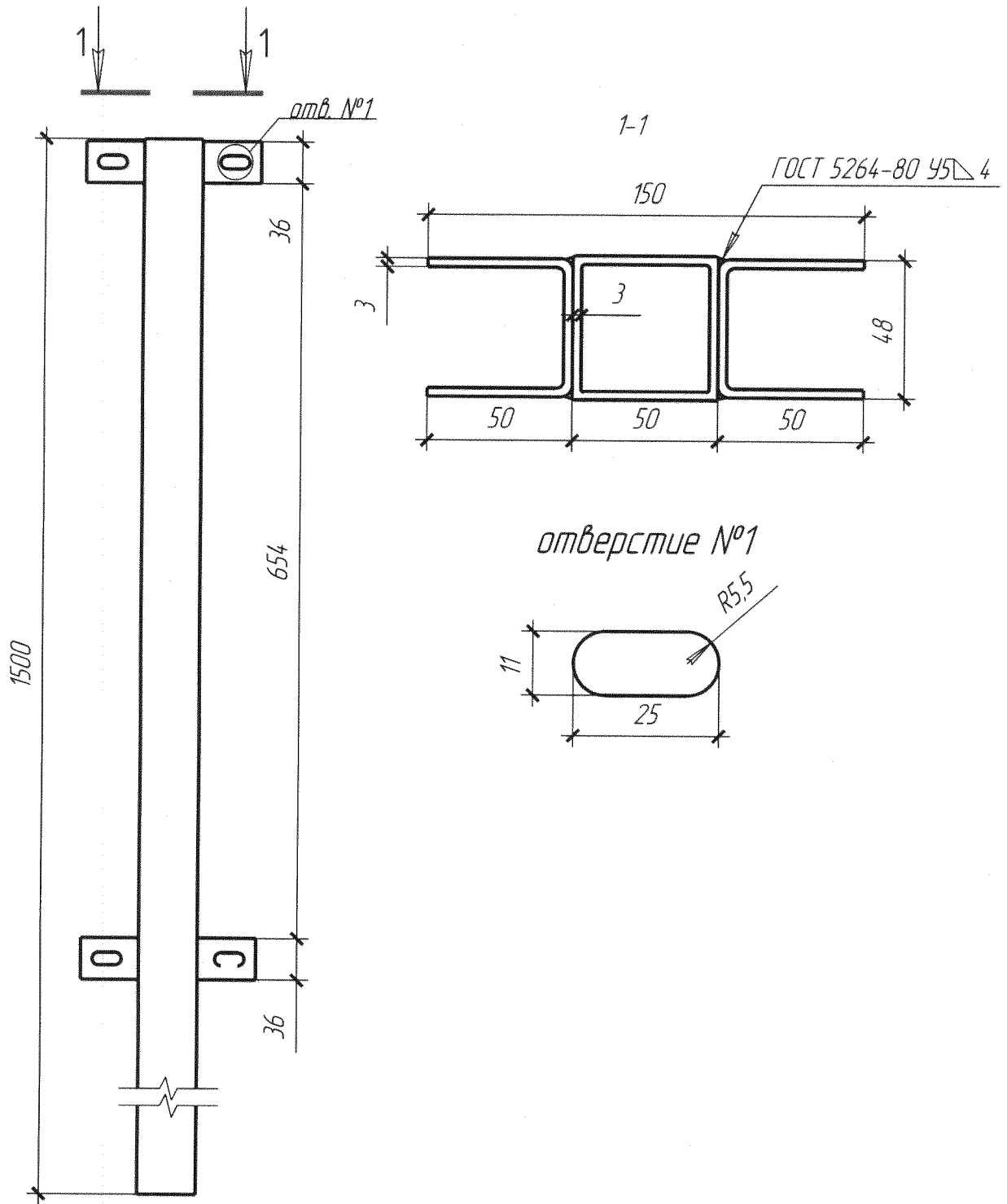


|          |      |               |       |      |  |  |  |
|----------|------|---------------|-------|------|--|--|--|
|          |      |               |       |      |  |  |  |
|          |      |               |       |      |  |  |  |
|          |      |               |       |      |  |  |  |
| Изм.     | Лист | № док-им.     | Подп. | Дата |  |  |  |
|          |      | Чкалин Е.В.   |       |      |  |  |  |
| Разраб.  |      | Панышева Е.В. |       |      |  |  |  |
| Проб.    |      | Панышева Е.В. |       |      |  |  |  |
| Т.контр. |      | Панышева Е.В. |       |      |  |  |  |
| Н.контр. |      |               |       |      |  |  |  |
| Утв.     |      | Чкалин В.А.   |       |      |  |  |  |

Пешеходное ограждение

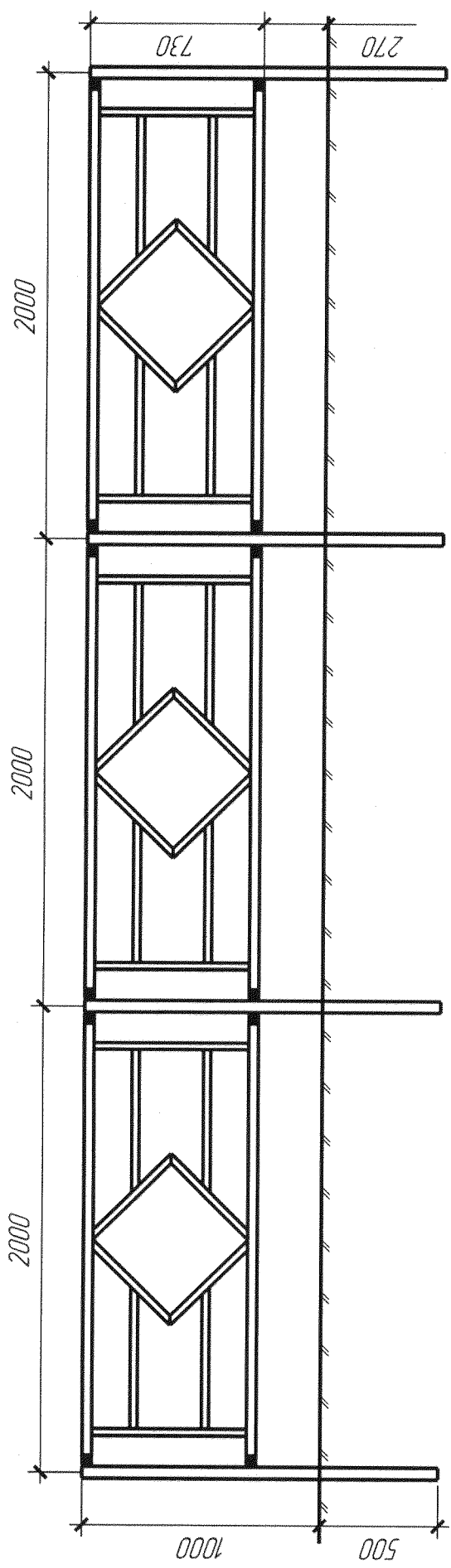
|                               |      |        |
|-------------------------------|------|--------|
| Статус                        | Лист | Листов |
|                               | РД   | 2      |
| Конструкции металлические     |      |        |
| Секция пешеходного ограждения |      |        |

# Стойка пешеходного ограждения



|                 |                      |                 |              |             |                                      |               |             |               |
|-----------------|----------------------|-----------------|--------------|-------------|--------------------------------------|---------------|-------------|---------------|
|                 |                      |                 |              |             | <i>Пешеходное ограждение</i>         |               |             |               |
| <i>Изм.</i>     | <i>Лист</i>          | <i>№ докум.</i> | <i>Подп.</i> | <i>Дата</i> | <i>Конструкции металлические</i>     | <i>Стадия</i> | <i>Лист</i> | <i>Листов</i> |
| <i>Разраб.</i>  | <i>Чкалин Е.В.</i>   |                 |              |             |                                      | <i>РД</i>     | <i>3</i>    | <i>3</i>      |
| <i>Проб.</i>    | <i>Панышева Е.В.</i> |                 |              |             |                                      |               |             |               |
| <i>Т.контр.</i> | <i>Панышева Е.В.</i> |                 |              |             |                                      |               |             |               |
| <i>Н.контр.</i> |                      |                 |              |             | <i>Стойка пешеходного ограждения</i> |               |             |               |
| <i>Утв.</i>     | <i>Чкалин В.А.</i>   |                 |              |             |                                      |               |             |               |

Пешеходное ограждение. Общий вид

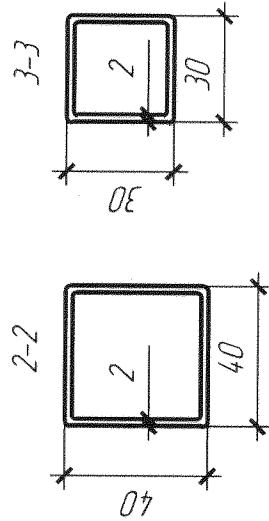
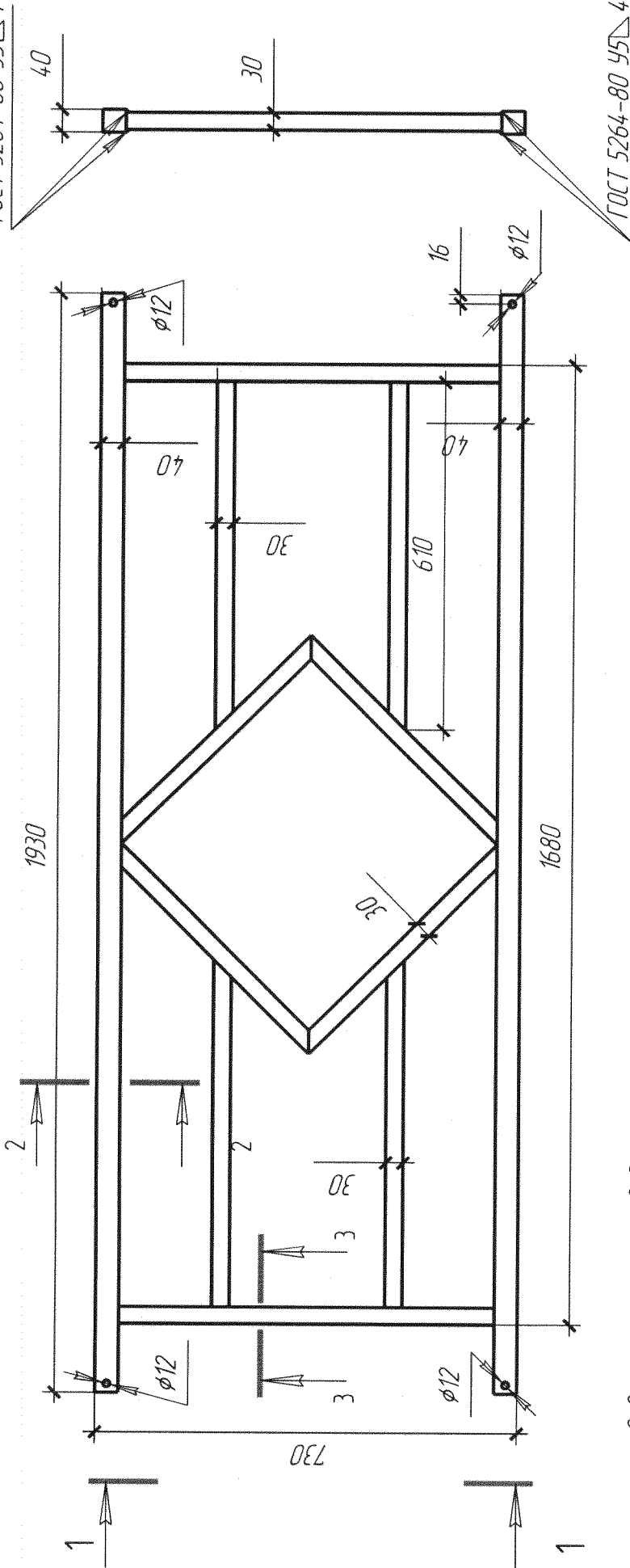


|                           |               |       |        |
|---------------------------|---------------|-------|--------|
| Пешеходное ограждение     |               |       |        |
| Конструкции металлические | Стандия       | Лист  | Листов |
|                           | РД            | 1     | 3      |
| Общий вид                 |               |       |        |
| Изм. Лист                 | № док.им.     | Подп. | Дата   |
| Разраб.                   | Чкалин Е.В.   |       |        |
| Проб.                     | Панышева Е.В. |       |        |
| Т.контр.                  | Панышева Е.В. |       |        |
| Н.контр.                  |               |       |        |
| Утв.                      | Чкалин В.А.   |       |        |

Секция пешеходного ограждения

1-1

ГОСТ 5264-80 95 4

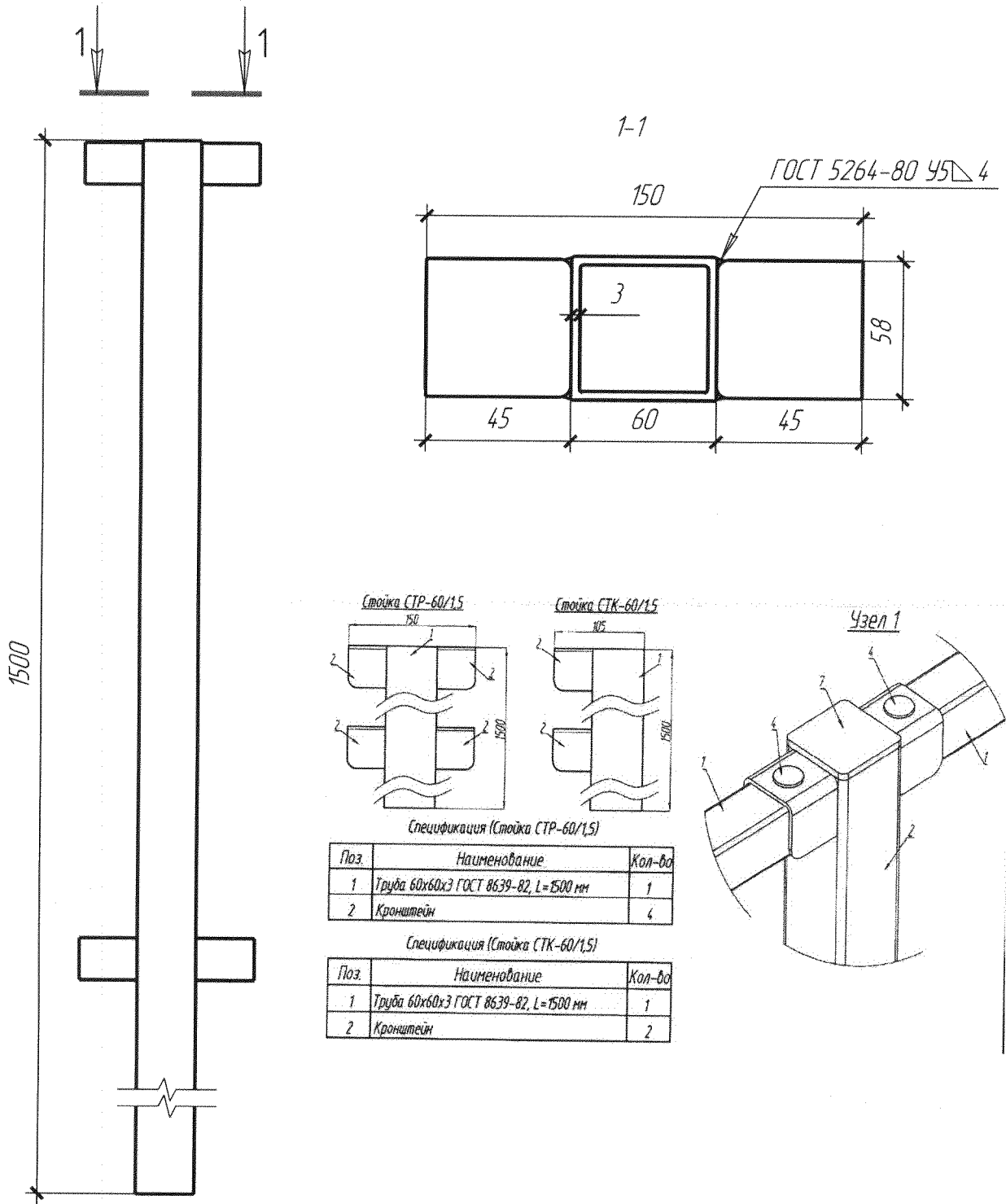


| Изм. | Лист     | № док-м.      | Подп. | Дата |
|------|----------|---------------|-------|------|
|      | Разраб.  | Чкалин Е.В.   |       |      |
|      | Пров.    | Панышева Е.В. |       |      |
|      | Т.контр. | Панышева Е.В. |       |      |
|      | Н.контр. |               |       |      |
|      | Утв.     | Чкалин В.А.   |       |      |

Пешеходное ограждение

| Статус                        | Лист |   | Листов |
|-------------------------------|------|---|--------|
|                               | РД   | 2 |        |
| Конструкции металлические     |      |   |        |
| Секция пешеходного ограждения |      |   |        |

# Стойка пешеходного ограждения



Спецификация (Стойка СТР-60/1,5)

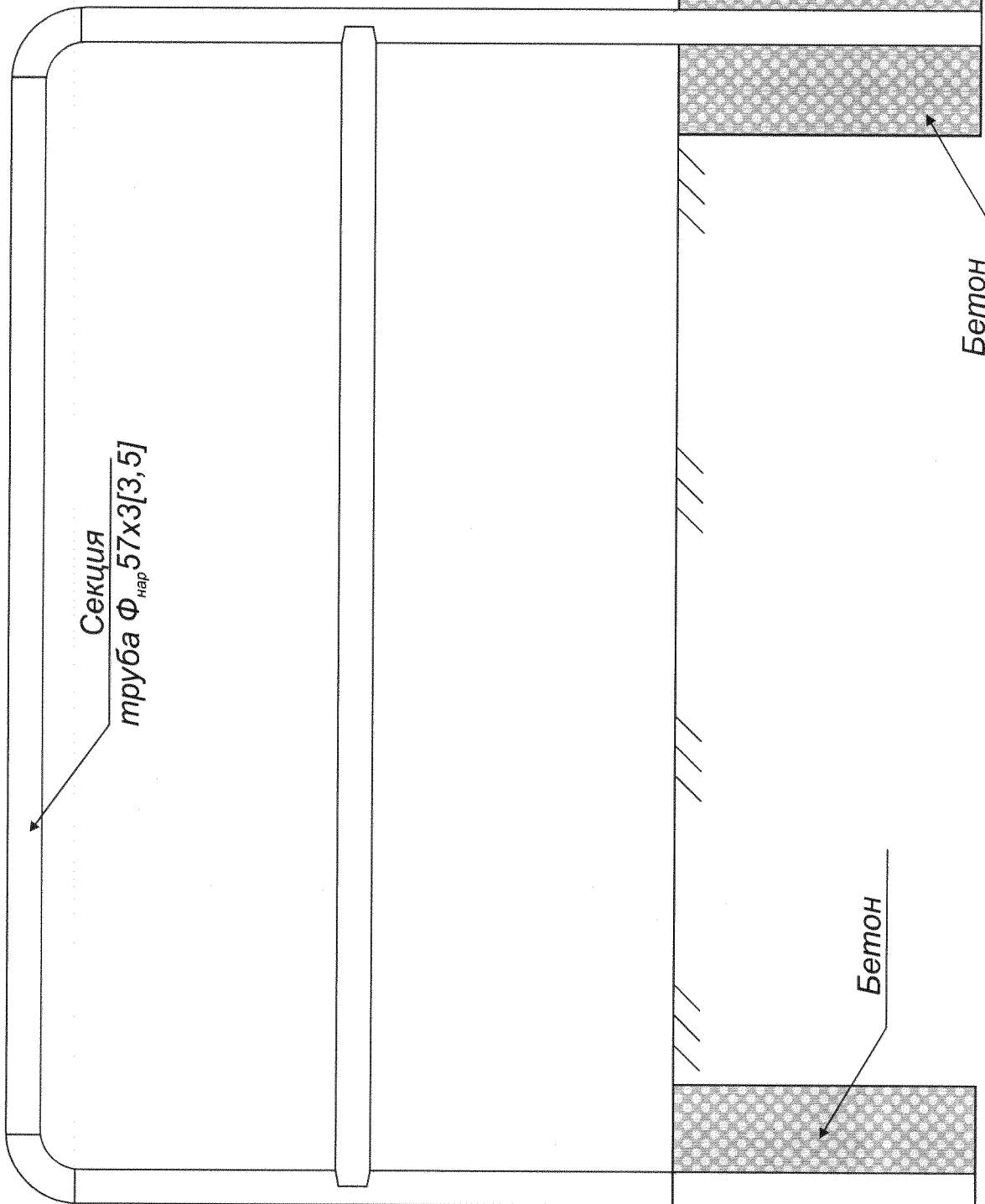
| Поз. | Наименование                          | Кол-во |
|------|---------------------------------------|--------|
| 1    | Труба 60x60x3 ГОСТ 8639-82, L=1500 мм | 1      |
| 2    | Кронштейн                             | 4      |

Спецификация (Стойка СТК-60/1,5)

| Поз. | Наименование                          | Кол-во |
|------|---------------------------------------|--------|
| 1    | Труба 60x60x3 ГОСТ 8639-82, L=1500 мм | 1      |
| 2    | Кронштейн                             | 2      |

|          |               |          |       |      |                               |        |      |        |
|----------|---------------|----------|-------|------|-------------------------------|--------|------|--------|
|          |               |          |       |      | <i>Пешеходное ограждение</i>  |        |      |        |
| Изм.     | Лист          | № докум. | Подп. | Дата | Конструкции металлические     | Стадия | Лист | Листов |
| Разраб.  | Чкалин Е.В.   |          |       |      |                               | РД     | 3    | 3      |
| Проб.    | Панышева Е.В. |          |       |      |                               |        |      |        |
| Т.контр. | Панышева Е.В. |          |       |      |                               |        |      |        |
| Н.контр. |               |          |       |      | Стойка пешеходного ограждения |        |      |        |
| Утв.     | Чкалин В.А.   |          |       |      |                               |        |      |        |

2000



Секция  
труба  $\Phi_{\text{нар}} 57 \times 3,5$

600

1100

500

Бетон

Бетон