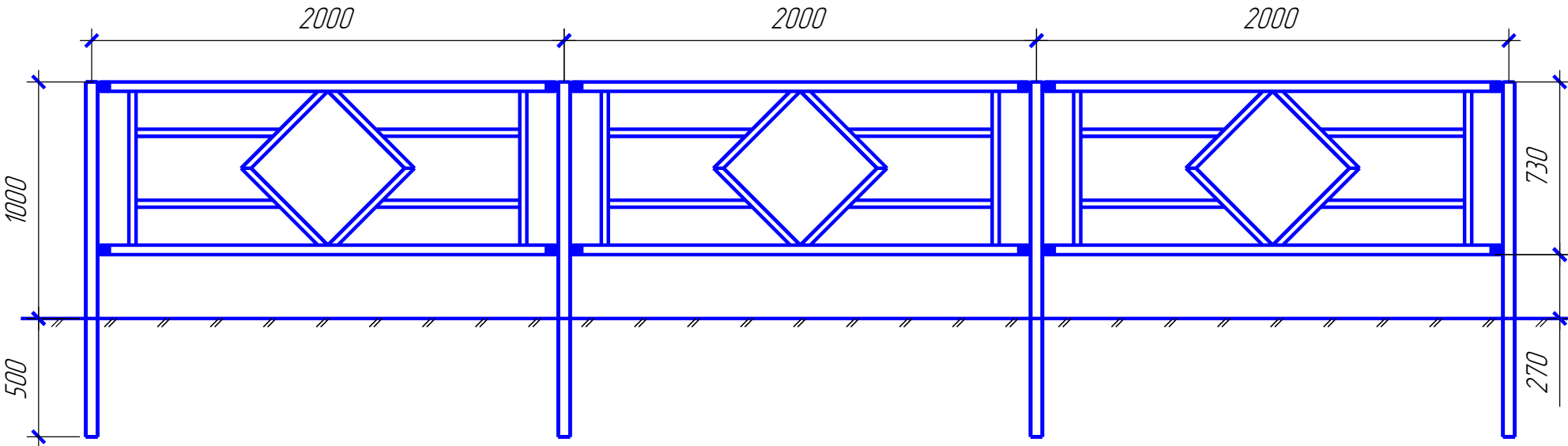
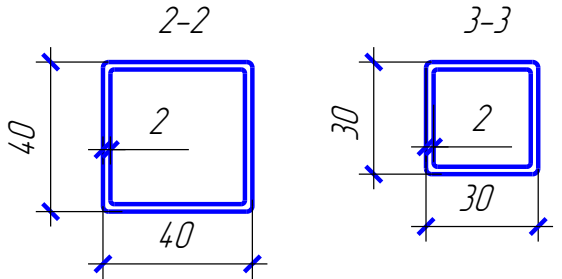
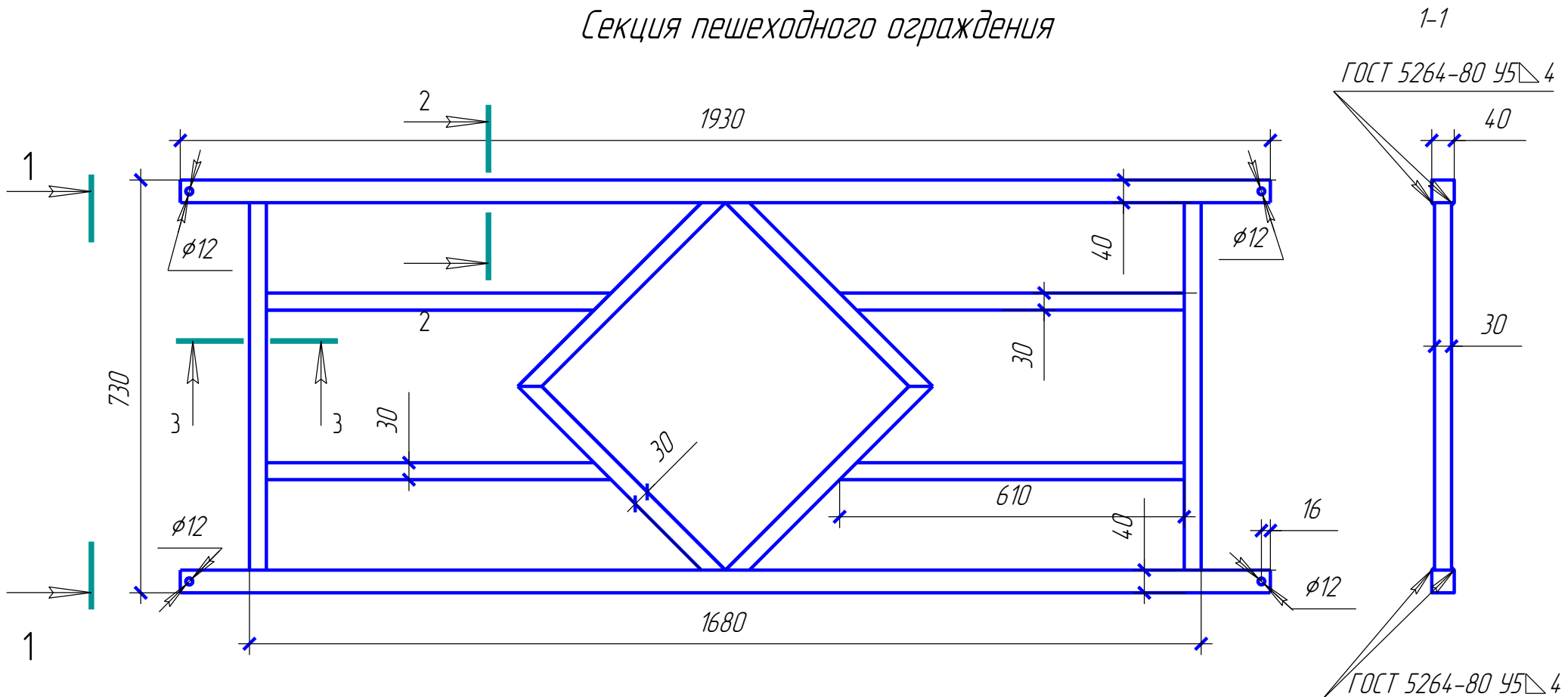


Пешеходное ограждение. Общий вид



					<i>Пешеходное ограждение</i>			
<i>Изм.</i>	<i>Лист</i>	<i>№ докум.</i>	<i>Подп.</i>	<i>Дата</i>				<i>Стадия</i>
<i>Разраб.</i>					<i>Конструкции металлические</i>	<i>РД</i>	<i>1</i>	<i>3</i>
<i>Пров.</i>								
<i>Т.контр.</i>								
<i>Н.контр.</i>					<i>Общий вид</i>			<i>1</i>
<i>Утв.</i>								

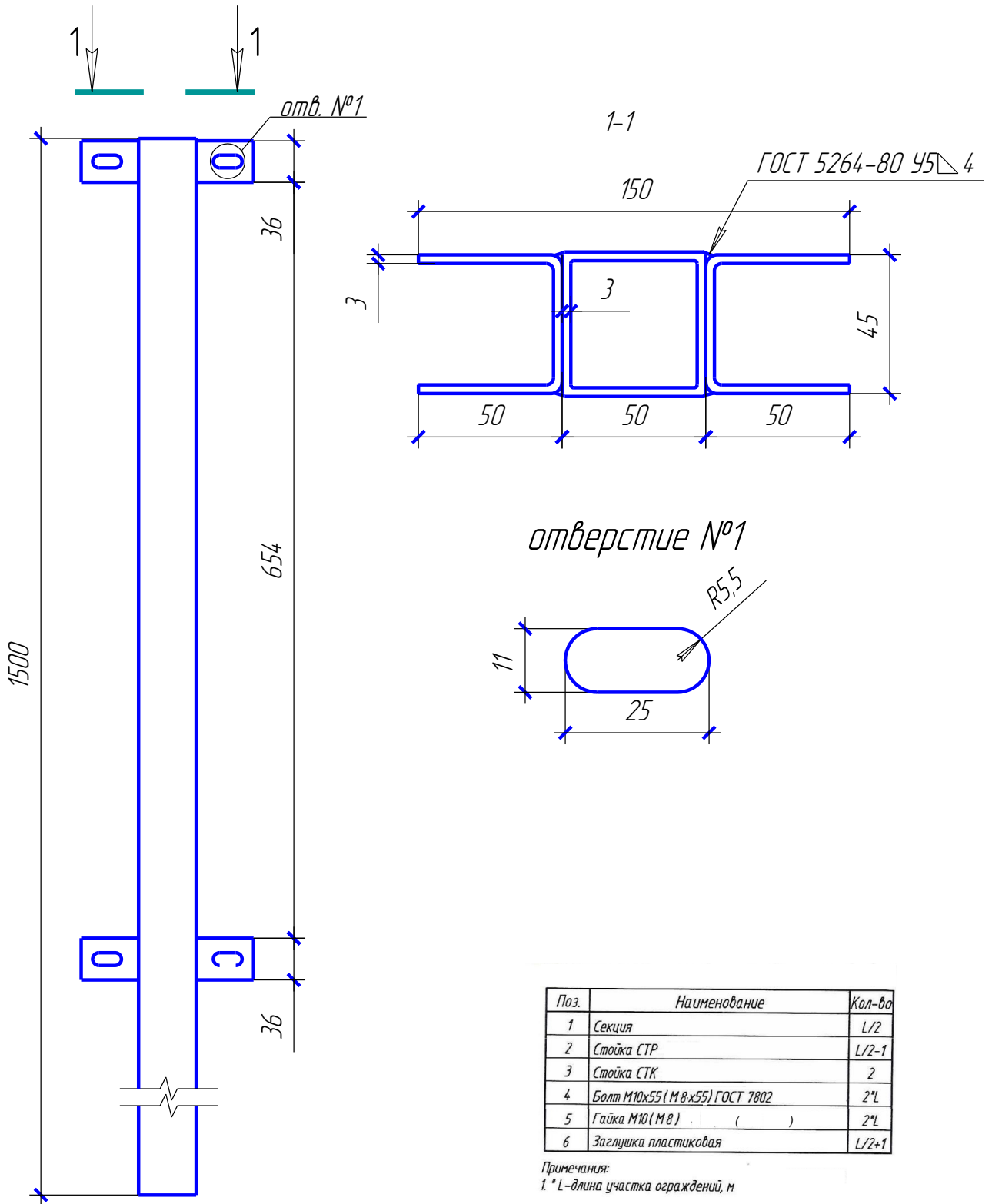
Секция пешеходного ограждения



Изм.	Лист	№ докум.	Подп.	Дата
Разраб.				
Пров.				
Т.контр.				
Н.контр.				
Утв.				

<i>Пешеходное ограждение</i>			
<i>Конструкции металлические</i>	<i>Стадия</i>	<i>Лист</i>	<i>Листов</i>
	РД	2	3
<i>Секция пешеходного ограждения</i>	1		

Стойка пешеходного ограждения (вариант 1)

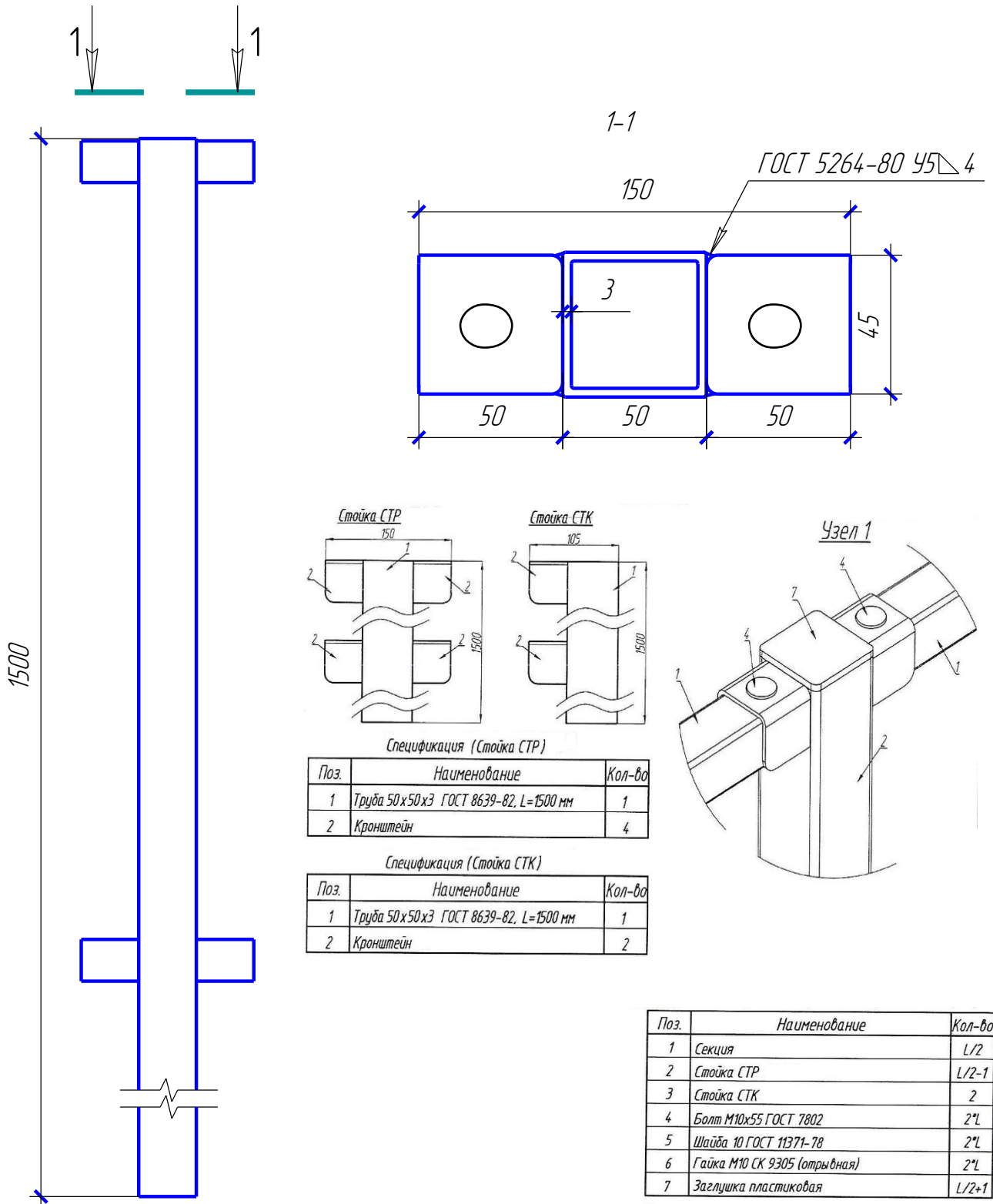


Поз.	Наименование	Кол-во
1	Секция	L/2
2	Стойка СТР	L/2-1
3	Стойка СТК	2
4	Болт М10х55 (М8х55) ГОСТ 7802	2*L
5	Гайка М10 (М8)	2*L
6	Заглушка пластиковая	L/2+1

Примечания:
1. * L - длина участка ограждений, м

				Пешеходное ограждение				
Изм.	Лист	№ докум.	Подп.	Дата	Конструкции металлические	Стадия	Лист	Листов
Разраб.						РД	3	3
Пров.								
Т.контр.								
Н.контр.					Стойка пешеходного ограждения	1 (.1)		
Утв.								

Стойка пешеходного ограждения (вариант 2)



Пешеходное ограждение

Изм.	Лист	№ докум.	Подп.	Дата
Разраб.				
Пров.				
Т.контр.				
Н.контр.				
Утв.				

Конструкции металлические

Стадия	Лист	Листов
РД	3	3

Стойка пешеходного ограждения

1 (.2)