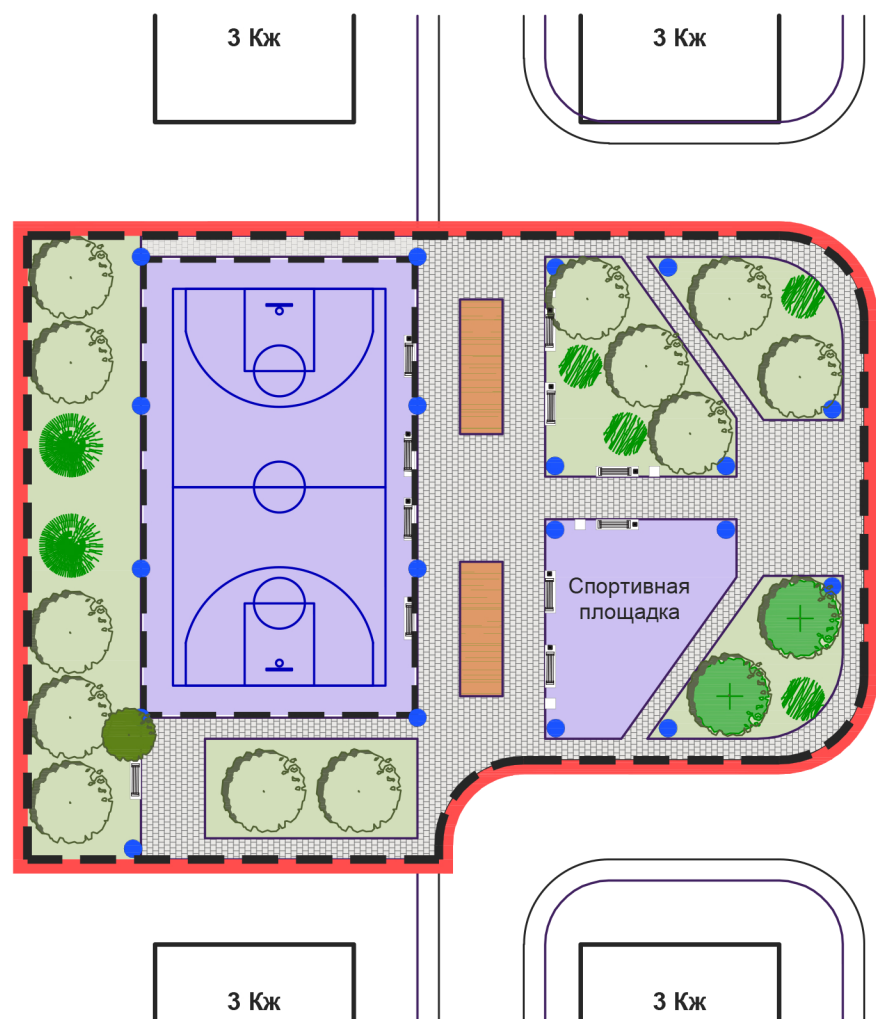
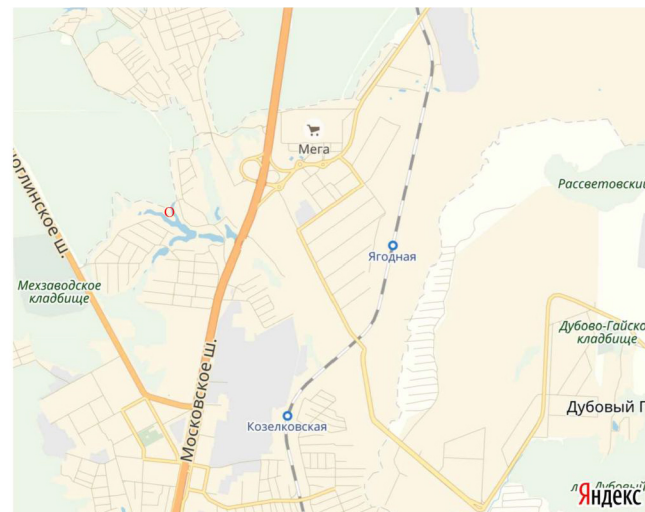


## ДИЗАЙН-ПРОЕКТ БЛАГОУСТРОЙСТВА ОБЩЕСТВЕННОЙ ТЕРРИТОРИИ СКВЕРА В МИКРОРАЙОНЕ КРУТЫЕ КЛЮЧИ РАСПОЛОЖЕННЫЙ С ТОРЦОВ ДОМОВ №6 И №13 ПО УЛ.КРУТЫЕ КЛЮЧИ, КРАСНОГЛИНСКОМ РАЙОНЕ ГОРОДСКОГО ОКРУГА САМАРА

ПЛАН БЛАГОУСТРОЙСТВА № 1



СИТУАЦИОННАЯ СХЕМА



Сквер в микрорайоне Крутые Ключи расположен в границах многоквартирных домов № 6 и № 13 по ул. Крутые Ключи. Концепцией благоустройства предусмотрено общее улучшение среды и образа сквера, которое приведет к стимулированию социальной и культурной активности граждан города. Будут добавлены малые архитектурные формы и элементы уличной мебели, восстановлены пешеходные дорожки, высажены новые зеленые насаждения. На спортивной площадке будут предусмотрены тренажеры и оборудование для воркаут. Будет рассмотрена возможность установки тематических композиций.

ПЛАН БЛАГОУСТРОЙСТВА № 2

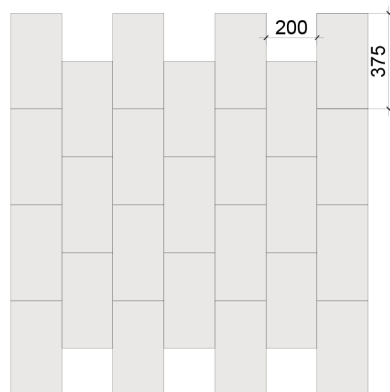


СХЕМА ПЛИТОЧНОГО МОЩЕНИЯ

Тротуарная плитка. Производитель: г. Самара ООО "ФАРБШТАЙН"

Типовой элемент мощения 1  
"Модерн" 250\*500\*60  
цвет колормикс "АНТИКА"

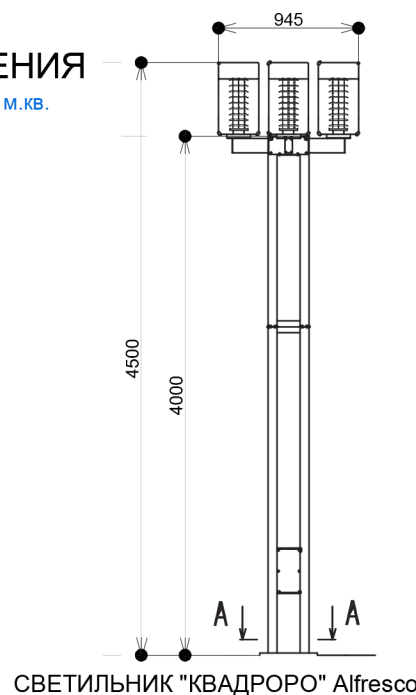
Типовой элемент мощения 2  
"Модерн" 200\*375\*60, цвет БЕЛЫЙ



УСЛОВНЫЕ ОБОЗНАЧЕНИЯ

ПЛОЩАДЬ БЛАГОУСТРОЙСТВА - 4590 м.кв.

- УСЛОВНЫЕ ОБОЗНАЧЕНИЯ**
- Границы проектирования
  - Мощение пешеходных зон тротуаров - 1708 м²
  - Газон - 1600 м²
  - Детская площадка - 355 м²
  - Спортивная площадка - 775 м²
  - Цветники - 114 м²
  - Борт тротуарный - 850 м.п.
  - Борт дорожный - 290 м.п.
  - Ограждение - 518 м.п.
  - Новые насаждения - 57 шт.
  - Светильник торшерного типа для пешеходных зон - 38 шт.
  - Лавки - 32 шт.; Урны - 40 шт.



СВЕТИЛЬНИК "КВАДРОРО" Alfresco



СКАМЬЯ ПАРКОВАЯ  
УРНА

ЭЛЕМЕНТЫ БЛАГОУСТРОЙСТВА



ДЕТСКИЙ ИГРОВОЙ КОМПЛЕКС