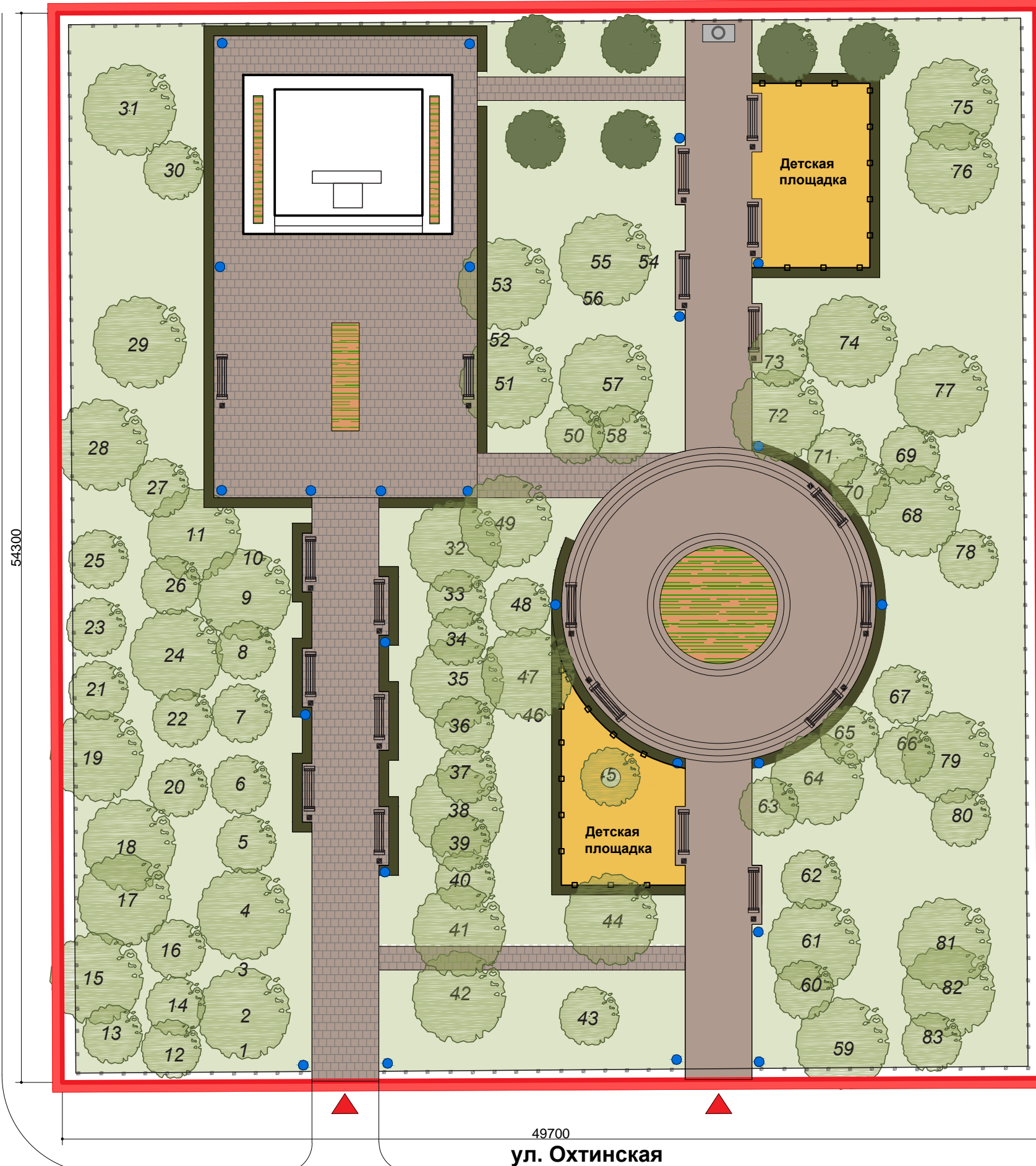


ДИЗАЙН-ПРОЕКТ БЛАГОУСТРОЙСТВА ОБЩЕСТВЕННОЙ ТЕРРИТОРИИ СКВЕРА "ПАМЯТИ ПОГИБШИМ ВОИНАМ-ОДНОСЕЛЬЧАНАМ" ГЕНЕРАЛЬНЫЙ ПЛАН БЛАГОУСТРОЙСТВА



Сквер «Памяти погибшим воинам-односельчанам» расположен в поселке Рубежный на пересечении улиц Охтинской и Новосельской.

Концепцией благоустройства предусмотрено общее улучшение среды и образа сквера, которое приведет к стимулированию социальной и культурной активности жителей поселка Рубежный. Будут добавлены малые архитектурные формы и элементы уличной мебели, восстановлены пешеходные дорожки, установлены опоры освещения вдоль пешеходных зон, высажены новые зеленые насаждения и разбиты цветочные клумбы.

СИТУАЦИОННЫЙ ПЛАН

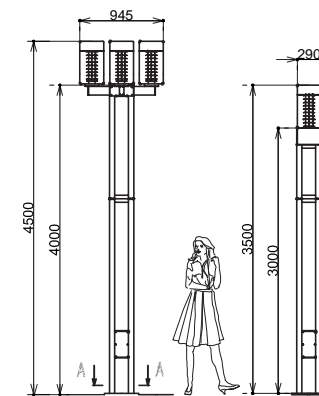


УСЛОВНЫЕ ОБОЗНАЧЕНИЯ

ПЛОЩАДЬ БЛАГОУСТРОЙСТВА - 1160 м.кв.

- Границы проектирования
- Асфальтовое покрытие дорог
- Мощение пешеходных зон тротуаров, 695 м.кв.
- Газон, 489 м.кв.
- Покрытие для детских площадок, 100 м.кв.
- Цветники, 43 м.кв.
- Живая изгородь, 30 м.кв.
- Поребрик, 307 м.п.
- Существующие деревья
- Новые деревья
- Светильник торшерного типа для пешеходных зон, 24 шт.
- Скамьи, 20 шт. Урны, 20 шт.
- Вход
- Скульптура в виде сердца
- Ограждение для детских площадок

ЭЛЕМЕНТЫ БЛАГОУСТРОЙСТВА



СВЕТИЛЬНИК
"КВАДРО" Alfresco



Детский игровой комплекс



СКАМЬЯ "Владивосток"



УРНА "Юпитер"

СХЕМА ПЛИТОЧНОГО МОЩЕНИЯ

Типовой элемент мощения 1
"Бенилюкс" мультиформат 6, цвет колормикс "Антика"



Типовой элемент мощения 2
"Ностальжи" мультиформат 2, цвет колормикс "Антика"

